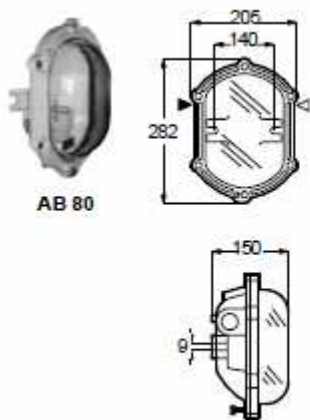


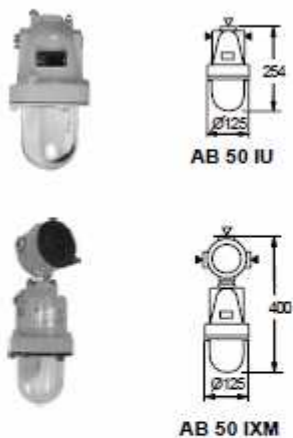
LUMINARIAS MURALES Exd Zona 1 y 2



AB 80		[Zona 1 y 2]	
Categoría ATEX 94/9/CE	⊕ II 2 G - Ex d IIB T4/T6 ¹ Gb		
Tamb. de uso	-20°C a +55°C		
Certificado CE examen tipo ²⁾	LOM 01 ATEX 2041 X		
Grado protección:	IP55 según EN 60598		
Tensión nominal	≤ 250V		
Clase de aislamiento	I		
Bornes	L1, N: 1 x 2,5mm ² (o 2 x 1,5mm ²) ; PE ext. e int. 2 x 6mm ²		
Portalámparas	E27 según IEC 60238		
Lámparas ³⁾	GLS ⁴⁾ 60W - 100W I PL11W ⁵⁾		
Luminaria montaje mural en envoltente metálica de acero fundido pintada en gris, con vidrio borosilicato de gran resistencia mecánica y química.			
Tipo	Entradas de cables	Código	Kg
AB 80	2 x M25 x 1,5 una taponada	NOR 000 005 120 123	6.60
AB 80	2 x 3/4" NPT una taponada	NOR 000 005 120 124	6.60
Accesorios			
Reja GAB 80		NOR 000 005 120 439	

LUMINARIAS DE SUSPENSION SIN EQUIPO DE ENCENDIDO Exd Zona 1,2,21,22

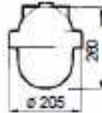
LUMINARIAS DE SUSPENSION - Ex



AB 50		[Zona 1, 2, 21 y 22]	
Categoría ATEX 94/9/CE	⊕ II 2 G - Ex d IIC T3 ¹⁾ (entrada directa) Ex de IIC T3 ¹⁾ (entrada indirecta)		
	⊕ II 2D - Ex tD A21 IP67 T180°C ²⁾		
Tamb. de uso	-50°C a +55°C (Ver tabla)		
<i>Observar la Tw de las lámparas fluorescentes compactas y halógenos, debido a que estas lámparas no están incluidas en el suministro, no puede garantizar la vida útil de las mismas.</i>			
Certificado CE examen tipo ³⁾	LOM 02 ATEX 2018 X		
Grado de protección	IP66 según EN 60598		
Tensión nominal	≤ 250V		
Clase de aislamiento	I		
Entrada de cables	2 entradas una taponada		
	Entrada directa: 3/4" NPT; Entrada indirecta: M25 x 1,5		
Bornes	Entrada directa: L1, N, PE : 1 x 2,5mm ² (o 2 x 1,5mm ²) Entrada indirecta: L1, N, PE : 2 x 2,5mm ² PE ext. : 2 x 6mm ²		
Portalámparas	E27 según IEC 60238		
Lámparas	GLS 60W / - 100W - Halógena 75W - PL 11W (No incluidas)		
Luminaria montaje suspensión en envoltente metálica de aleación de aluminio pintada en gris, con vidrio borosilicato de gran resistencia mecánica y química.			
Tipo	Entrada	Código	Kg
Tamb. NORMAL (de -20°C hasta + 55°C)			
AB 50 IU	directa	NOR 000 115 110 289	1.50
AB 50 IXM	indirecta	NOR 000 115 110 320	2.20
Tamb. LOW (hasta - 50°C)			
AB 50 IU	directa	NOR 000 115 110 389	1.60
AB 50 IXM	indirecta	NOR 000 115 110 420	2.20
Accesorios			
Cáncamo CEV/AB		NOR 000 005 110 852	
Rejilla AB 50		NOR 000 115 110 875	
Reflector AB 50		NOR 000 005 110 718	
Brida fijac. techo AS.EV/AB		NOR 000 005 110 828	
Soporte pared ajustable SPU EV/AB		NOR 000 005 110 951	
Soporte columna BC. EV/AB		NOR 000 005 110 836	

GLS = Incandescencia.
PL = Fluorescente compacta

LUMINARIAS DE SUSPENSIÓN SIN EQUIPO DE ENCENDIDO Exd Zona 1,2,21,22



AB 51 IU



AB 51 IX

- GLS = Incandescencia.
- HME-SB = Luz Mezcla.
- HME = Vapor de mercurio.
- HSE = Sodio alta presión.
- PL = Fluorescente compacta
- HIE = Halogenuros metálicos.
- LED = Bombilla LED

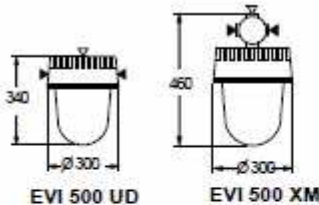
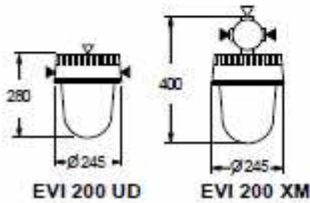
AB 51		[Zona 1, 2, 21 y 22]	
Categoría ATEX 94/9/CE	II 2 G Ex d IIC T8...T3 Gb II 2 G Ex de IIC T8...T3 Gb II 2 D Ex tb IIIC T85...T152°C		
Tamb. de uso	-50°C a +55°C		
<i>Observar la Tw de las lámparas fluorescentes compactas y LED, debido a que estas lámparas no están incluidas en el suministro, no puede garantizar la vida útil de las mismas.</i>			
Certificado CE examen tipo ³¹	LOM 02 ATEX 2020 X		
Grado de protección	IP66 según EN 60598		
Tensión nominal	≤ 250V		
Clase de aislamiento	I		
Entrada de cables	2 x M25 x 1,5		
Bornes	Entrada directa: L1,N,PE : 1 x 2,5mm ² (o 2 x 1,5mm ²) Entrada indirecta:L1, N, PE : 2 x 2,5mm ² PE ext. : 2 x 6mm ²		
Portalámparas	E27 según IEC 60238		
Lámparas	Lámpara no incluida, vease tabla inferior.		
Luminaria montaje suspensión en envoltente metálica de aleación de aluminio pintada en gris, con vidrio borosilicato de gran resistencia mecánica y química.			
Tipo	Entrada	Código	Kg
Tamb. -20°C hasta + 55°C			
AB 51 IU	directa	NOR 000 115 110 396	3.60
AB 51 IX	indirecta	NOR 000 115 110 437	4.50
Tamb. -50°C a +55°C, Versión baja temperatura			
AB 51 IU	directa	NOR 000 115 110 397	3.60
AB 51 IX	indirecta	NOR 000 115 110 438	4.50
Accesorios			
Cáncamo CEV/AB		NOR 000 005 110 852	
Rejilla AB51		NOR 000 005 110 860	
Reflector AB51		NOR 000 005 110 828	
Brida techo AS.EV/AB		NOR 000 005 110 860	
Soporte pared ajustable APU EV/AB		NOR 000 005 110 951	
Soporte columna BC.EV/AB		NOR 000 005 110 836	

Lámpara Lamp	Portalámparas Lampholder	Clase temperatura		Temperatura superficial Max.	
		Ta _{≤ 40°C}	Ta _{≤ 55°C}	Max. surface temperature Ta _{≤ 40°C}	Ta _{≤ 55°C}
GLS < 150W	E27	T3	T3	T132°C	T147°C
GLS < 200W	E27	T3	T3	T137°C	T152°C
GLS Halogen < 75W	E27	T5	T4	T88°C	T123°C
GLS Halogen < 150W	E27	T4	T3	T123°C	T138°C
PL < 32W	E27	T6	T6	T85°C	T85°C
LED < 20W	E27	T6	T6	T85°C	T85°C
HME-SB 100W (*)	E27	T4	T4	T110°C	T125°C
HME-SB 160W (*)	E27	T3	T3	T127°C	T142°C
HSE 50W (*)	E27	T5	T4	T86°C	T101°C
HSE 70W (*)	E27	T4	T4	T87°C	T112°C
HIE 70W (*)	E27	T4	T4	T125°C	T125°C
HME 80W (*)	E27	T4	T4	T112°C	T127°C
HME 125W (*)	E27	T3	T3	T127°C	T142°C

(*) Necesitan equipo de encendido en envoltente aparte.

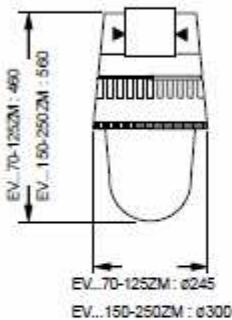
- 1 T4 para GLS 60W a Tamb -40°C
- 1 T130°C para GLS 60W a Ta -40°C
- 1 Otros consultar

LUMINARIAS DE SUSPENSIÓN SIN EQUIPO DE ENCENDIDO Exd Zona 1,2,21,22



EVI [Zona 1, 2, 21 y 22]				
Categoría ATEX 94/9/CE	⊕ II 2 G - Ex d IIC T ¹ Gb (entrada directa)			
	⊕ II 2 G - Ex de IIC T ¹ Gb (entrada indirecta)			
	⊕ II 2 D - Ex tb IIIC T...C ⁰ Db			
Tamb. de uso:	-50°C/-20°C a +55°C			
Certificado CE examen tipo ²⁾ :	LOM 02 ATEX 2012X			
Grado de protección:	IP67 según EN 60598			
Tensión nominal	≤ 250V			
Clase de aislamiento	I			
Entrada de cables	2 entradas, una taponada			
	Entrada directa: 3/4" NPT .Entrada indirecta: M25 x 1,5			
Bornes	Entrada directa, sin equipo: L1, N, PE : 1 x 2,5mm ² (o 2 x 1,5mm ²)			
	Entrada indirecta: L1, N, PE : 2 x 2,5mm ²			
	PE ext. : 2 x 6mm ²			
Portalámparas	Ver tabla			
Lámparas ³⁾	según aplicación de lámpara, clases térmicas. Ver tabla ¹⁾			
Luminaria montaje suspensión en envoltente metálica de aleación de aluminio pintada en gris, con vidrio borosilicato de gran resistencia mecánica y química. Fácil instalación y mantenimiento.				
Tipo	Entrada	Portalámparas	Código	Kg
Tamb. NORMAL (de -20°C hasta + 55°C)				
EVI 200 UD	directa	E27	NOR 000 005 110 753	8.20
EVI 500 UD	directa	E40	NOR 000 005 110 761	12.80
EVI 200 XM	indirecta	E27	NOR 000 115 110 941	9.00
EVI 500 XM	indirecta	E40	NOR 000 115 110 942	13.60
Tamb. LOW (hasta -50°C)				
EVI 200 UD	directa	E27	NOR 000 115 110 753	8.20
EVI 500 UD	directa	E40	NOR 000 005 110 763	12.80
EVI 200 XM	indirecta	E27	NOR 000 115 110 943	9.00
EVI 500 XM	indirecta	E40	NOH 000 115 110 944	13.60
Accesorios				
Cáncamo CEV/AB			NOR 000 005 110 852	
Rejilla EV 200			NOR 000 005 110 860	
Rejilla EV 500			NOR 000 005 110 878	
Reflector exterior PC 200			NOR 000 005 110 894	
Reflec. exte. PC 500			NOR 000 005 110 901	
Llave apertura. KEY.EV	EV..		NOH 000 005 110 886	
Brida fijac. techo AS.EV			NOH 000 005 110 828	
Soporte pared orientableSPU.EV			NOR 000 005 110 951	
Soporte tubo BC.EV			NOH 000 005 110 836	
Soporte pared SPEV 200			NOR 000 005 110 935	
Soporte pared SPEV 500			NOR 000 005 110 943	

LUMINARIAS DE SUSPENSIÓN CON EQUIPO DE ENCENDIDO Exde Zona 1,2,21,22



EV...

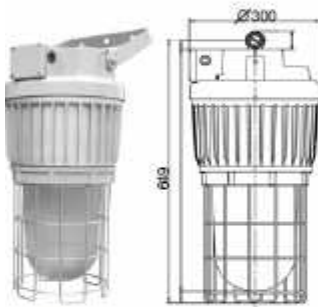
- ¹⁾ Vease clases térmicas tabla ABS1, página 4/4. según lámpara.
- ²⁾ Otros consultar
- ³⁾ Otras tensiones y / o frecuencias bajo demanda
- ⁴⁾ No incluidas en el suministro.
- ⁵⁾ Para lámpara con ignitor incorporado
Para lámpara sin ignitor, halogenuros metálicos 70W o de doble filamento (TWIN ARC) consultar.
- ⁶⁾ Vease clases térmicas tabla EVI, página 4/5. según lámpara.

EV		[Zona 1, 2, 21 y 22]				
Categoría ATEX 94/9/CE	⊕ II 2 G - Ex de IIC T3... T5 ⁶⁾ Gb (entrada indirecta)					
	⊕ II 2 D - Ex tb IIIC T90°C... T140°C ⁶⁾ Db					
Tamb. de uso:	-45°C a +55°C					
Certificado CE examen tipo ²⁾ :	LOM 02 ATEX 2012X					
Grado de protección:	IP67 según EN 60598					
Tensión nominal	230V ±10% 50Hz λ _{>} 0,85 ³⁾					
Clase de aislamiento	I					
Entrada de cables	2 entradas, con ó sin prensaestopas metálico (ver tabla), otro taponado					
	Entrada indirecta: M25 x 1,5					
Bornes	L1, N, PE : 2 x 2,5mm ² ; PE ext.: 2 X 6mm ²					
Portalámparas	Ver tabla					
Lámparas ⁴⁾	Ver tabla					
Luminaria montaje suspensión en envoltorio metálica de aleación de aluminio pintada en gris, con vidrio borosilicato de gran resistencia mecánica y química. Fácil instalación y mantenimiento. Con equipo de encendido incorporado.						
tipo	Lamp.aplic.	In	Portala.	Codigo	Kg	
Tamb. NORMAL (de -20°C hasta + 55°C)						
EVM 125 ZM	HME 125W	1.10A	E27	NOR 000 115 110 879	14.00	
EVM 250 ZM	HME 250W	2.10A	E40	NOR 000 115 110 881	22.40	
EVS 70 ZM	HSE 70W	0.35A	E27	NOR 000 115 110 880	14.00	
EVS 150 ZM	HSE 150W	0.96A	E40	NOR 000 115 110 883	22.40	
EVS 250 ZM	HSE 250W	1.70A	E40	NOR 000 115 110 882	22.40	
EVH 250 ZM	HIT 250W	1.80A	E40	NOR 000 115 110 945	22.40	
Tamb. LOW (hasta -45°C)						
EVM 125 ZM	HME 125W	0.96A	E27	NOR 000 115 110 884	14.00	
EVM 250 ZM	HME 250W	0.96A	E40	NOR 000 115 110 885	22.40	
EVS 70 ZM	HSE 70W	1.70A	E27	NOR 000 115 110 886	14.00	
EVS 150 ZM	HSE 150W	1.70A	E40	NOR 000 115 110 887	22.40	
EVS 250 ZM	HSE 250W	1.80A	E40	NOR 000 115 110 888	22.40	
EVH 250 ZM	HIT 250W	1.80A	E40	NOR 000 115 110 889	22.40	
Accesorios						
Cáncamo CEV/AB				NOR 000 005 110 852		
Rejilla G. EV 200				NOR 000 005 110 860		
Rejilla G. EV 500				NOR 000 005 110 878		
Reflector exterior PC. 200				NOR 000 005 110 894		
Reflec. exte. PC. 500				NOR 000 005 110 901		
Llave apertura. KEY.EV				NOR 000 005 110 886		
Brida fijac. techo AS.EV				NOR 000 005 110 828		
Soporte pared ajustable SPU. EV/AB				NOR 000 005 110 951		
Soporte tubo BC.EV/AB				NOR 000 005 110 836		
Soporte pared SP.EV 200				NOR 000 005 110 935		
Soporte pared SP.EV 500				NOR 000 005 110 943		

LUMINARIAS DE SUSPENSIÓN CON EQUIPO DE ENCENDIDO Exde Zona 1,2,21,22



EVZ...
Tamaño 1



EVZ...
Tamaño 2

EVZ... [Zona 1, 2, 21 y 22]							
Categoría ATEX 94/9/CE:		ⓂII 2 G Ex d e IIC T3...T5 Gb ⓂII 2 D Ex tD A21 IP66 T83°C... T190°C					
Tamb. de uso:		-40°C a +55°C					
Certificado CE examen tipo ¹⁾ :		TÜV 12 ATEX 7169 X					
Grado de protección:		IP66 según EN 60529					
Tensión nominal		220V/230V 50/60Hz, 240V 50Hz + 6% / -10%,50Hz ⁴⁾					
Clase de aislamiento		I					
Entrada de cables		2xM25x1,5 ó 2xM20X1,5 ó 2x3/4"NPT una taponada					
Bornes		max. pata cable 5x4mm ² ó 3x6mm ²					
Portalámparas		E27 / E40 según IEC 60238 según tabla					
Lámparas ²⁾ :		HME: Vapor de mercurio ;HSE: Vapor de sodio AP según tabla					
Peso		según tabla					
Luminaria montaje suspensión en envoltente metálica de aleación de aluminio pintada en gris, con vidrio borosilicato de gran resistencia mecánica y química.							
Tipo	Ta- maño	Entradas	Lámpara	Porta- lámpara	Tensión nominal	Código	Peso
EVZIM2M075	1	2xM25	HIE/HIT 70W	E27	230V 50Hz	CCL1077034/S6E	10
EVZIM2M105	1	2xM25	HIE 100W	E27	230V 50Hz	CCL1077094/S6E	11
EVZIM2M155	1	2xM25	HIE 150W	E27	230V 50Hz	CCL1077154/S6E	12
EVZIM2M255	2	2xM25	HIT 250W	E40	230V 50Hz	CCL1075094/S6E	18
EVZIM2M405	2	2xM25	HIT 400W	E40	230V 50Hz	CCL1075166/S6E	18
EVZIS2M075	1	2xM25	HSE/HST 70W	E27	230V 50Hz	CCL1077028/S6E	10
EVZIS2M105	1	2xM25	HSE/HST 100W	E40	230V 50Hz	CCL1077088/S6E	11
EVZIS2M155	1	2xM25	HST 150W	E40	230V 50Hz	CCL1077148/S6E	12
EVZIS2M255	2	2xM25	HST 250W	E40	230V 50Hz	CCL1075088/S6E	18
EVZIS2M405	2	2xM25	HST 400W	E40	230V 50Hz	CCL1075136/S6E	18
EVZIS2M605	2	2xM25	HST 600W	E40	230V 50Hz	CCL1075196/S6E	20
Accesorios							
Soporte mural/techo Tamaño 1						CCL1076001	
Soporte mural/techo Tamaño 2						CCL1076002	
Soporte columna BC.EV/AB						NOR000005110836	
Reflector RD Tamaño 2						CHR9972	
Reflector RA Tamaño 2						CHR9973	
Reflector RD Tamaño 1						750286	
Reflector RA Tamaño 1						750283	
Rejilla SS316 Tamaño 1						CHR8138	
Rejilla SS316 Tamaño 2						CHR7870	
Cáncamo CEV/AB						NOR000005110852	