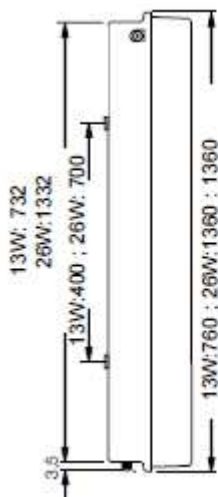
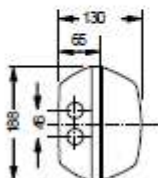


LUMINARIA ELLK92 LED Exde Zona 1,2,21,22



eLLK 92 LED / eLLM 92 LED / Modulo LED [Zona 1, Zona 2, Zona 21 y Zona 22]	
Categoría ATEX 04/9/CE:	⊕ II 2 G Ex de mb IIC T4 Gb ⊕ II 2 D Ex tb IIIC T80°C Db IP66
Tamb. de uso	-25°C a +50°C
Certificado CE examen tipo	BVS 09 ATEX E 034
Categoría IECEx	Ex de mb IIC T4 Gb/Ex tb IIIC T80 °C Db
Certificado IECEx	IECEx BVS 09.0033
Grado protección:	IP66 según EN 60529
Tensión nominal	CA: 110-254V, CC: 110-250V
Frecuencia	50/60 Hz
Flujo luminoso	L 70 = 60.000h a ta= 25°C
Factor de potencia cos φ	>0,95
Clase de aislamiento	I
Conductor	EVG 09
Bornes	L1,L2,L3,L,N y PE: máx. 2 x 6mm² por borne
Color de la luz	4000 K
CRI	>75
Grado de protección	IP 66
Luminarias LED en carcasa de poliestere reforzado con fibra de vidrio y difusor en policarbonato	

	eLLK 92 LED 400	eLLK 92 LED 800
Intensidad nominal	0,14A	0,27A
Lamp/iluminación	Modulo LED 2x13W	Modulo LED 2x28W
Dimensiones L x A x H	760 x 188 x 130mm	1360 x 188 x 130mm
Peso	6,9Kg	10,7Kg

Modulo LED	LED 400	LED 800
Categoría ATEX 04/9/CE:	⊕ II 2 G Ex e mb IIC Gb	⊕ II 2 G Ex e mb IIC Gb
Certificado CE examen tipo	BVS 13 ATEX E 018 U	BVS 13 ATEX E 018 U
Categoría IECEx	Ex e mb IIC Gb	Ex e mb IIC Gb
Certificado conformidad IECEx	IECEx BVS 13.0030 U	IECEx BVS 13.0030 U
Dimensiones para encajar en:	eLLK 92 018/18	eLLK 92 036/36
Peso	1,7Kg	3,3Kg

Modulo LED	Código
Módulo LED 400 para eLLK/M 92 018/18	1 2255 213 501
Módulo LED 800 para eLLK/M 92 036/36	1 2256 226 501

eLLK 92 LED 400						
Tipo	Bornes	Cableado pasante		Prensa-estopas ²⁾	Tapones	Código
		un extremo	dos extremos			
1/6-1	1 x 6	X	-	2xM25x1,5	1 x tapón	1 2265 500 101
2/6-2	2 x 6	-	X	4xM25x1,5	2 x tapones	1 2265 500 103
1/6-1M ¹⁾	1 x 6	X	-	2xM20x1,5	1 x tapón	1 2265 500 109
2/6-2M ¹⁾	2 x 6	-	X	4xM20x1,5	2 x tapones	1 2265 500 111

eLLM 92 LED 400						
Tipo	Bornes	Cableado pasante		Prensa-estopas ²⁾	Tapones	Código
		un extremo	dos extremos			
1/6-1	1 x 3	-	-	1xM25x1,5		1 2268 500 101

eLLK 92 LED 800						
Tipo	Bornes	Cableado pasante		Prensa-estopas ²⁾	Tapones	Código
		un extremo	dos extremos			
1/6-1	1 x 6	X	-	2xM25x1,5	1 x tapón	1 2266 500 101
2/6-2	2 x 6	-	X	4xM25x1,5	2 x tapones	1 2266 500 103
1/6-1M ¹⁾	1 x 6	X	-	2xM20x1,5	1 x tapón	1 2266 500 109
2/6-2M ¹⁾	2 x 6	-	X	4xM20x1,5	2 x tapones	1 2266 500 111

LUMINARIA NLLK15 LED ExnA Zona 2,21,22

Características del producto

Las luminarias nLLK 15 para tubos UltiLED de larga vida combinan la tecnología de iluminación LED con los requisitos para condiciones ambientales adversas, duras y peligrosas.

El uso de tubos UltiLED de larga vida con un mayor grado de eficiencia permite a la vez una alta calidad de la iluminación y un considerable ahorro de energía.

- Declaración de fabricante de acuerdo con la directiva 94/9/EC (ATEX)
Para gas Ex-Zona 2 (II 3 G) y polvo Ex-Zona 22 (II 3 D)
- Rango de tensión nominal 220-240 V CA/CC, 50-60/0 Hz
- Elevado grado de protección IP 66
- Amplio rango de temperatura ambiente de trabajo -25°C hasta +45/50°C (+55 °C bajo demanda)

Luminarias

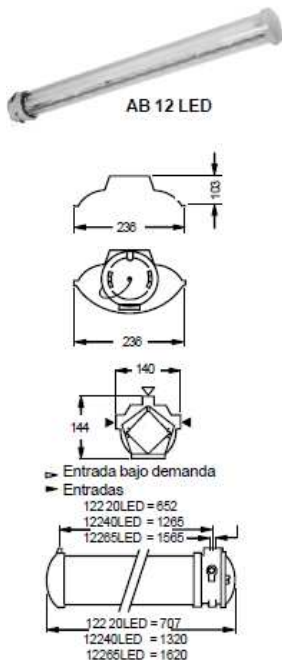
Tipo	Bornes	Cableado pasante		Prensaestopas/ Entradas de cable	Tapón roscado	Artículo
		por un lado	por ambos lados			
nLLK 15 LED 600						
1/6-1K	1 x 6	x	-	1 x M25 x 1.5	1	1 3475 208 001
2/6-2K	2 x 6	-	x	2 x M25 x 1.5	2	1 3475 208 011
1/6-1M ¹⁾	1 x 6	x	-	2 x M20 x 1.5	1	1 3475 208 021
2/6-2M ¹⁾	2 x 6	-	x	4 x M20 x 1.5	2	1 3475 208 031
nLLK 15 LED 1200						
1/6-1K	1 x 6	x	-	1 x M25 x 1.5	1	1 3475 217 001
2/6-2K	2 x 6	-	x	2 x M25 x 1.5	2	1 3475 217 011
1/6-1M ¹⁾	1 x 6	x	-	2 x M20 x 1.5	1	1 3475 217 021
2/6-2M ¹⁾	2 x 6	-	x	4 x M20 x 1.5	2	1 3475 217 031

1) Con entradas metálicas, sin prensaestopas

Tubos LED

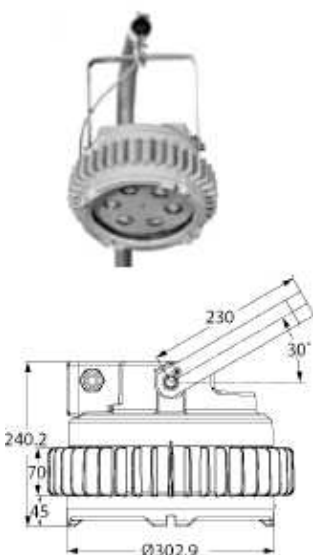
Tipo	Color / CR	Flujo	Longitud	Artículo
Aura UltiLED Long Life				
Aura UltiLED Long Life (G4) 840 8W	4000 K / R _a 80	1100 lm	600 mm	3 2475 902 002
Aura UltiLED Long Life (G4) 840 17W	4000 K / R _a 80	2220 lm	1200 mm	3 2475 902 004

LUMINARIA AB12LED Exd Zona 1,2,21,22



AB 12 LED		[Zona 1, 2, 21 y 22]	
Categoría ATEX 94/9/CE	⊕ II 2 G - Ex d IIB T6 Gb ⊕ II 2 D - Ex t IIIC T85°C Db		
Tamb. de uso	-20°C a + 40°C ²⁾		
Certificado CE examen de tipo ¹⁾	LOM 02ATEX 2013X		
Lámpara ²⁾	Tubo T8 LED, bipatilla portalámparas G13 conexión directa red.		
Grado protección	IP67 según IEC/EN 60598		
Tensión nominal	Hasta 277V, según fabricante de tubo T8 LED		
Potencia	Hasta 58W según tamaño y fabricante de tubos T8 LED		
Clase de aislamiento	I		
Entrada de cables	2 x 3/4" NPT uno de ellos taponado.		
Bornes	L1, N, PE.: 2 x 2,5mm ² , PE. ext. 2 x 6mm ²		
Luminarias en envoltorio metálica de aleación de aluminio, con vidrio borosilicato de gran resistencia química y mecánica. Con bandeja totalmente extraíble de la envoltorio para facilitar el mantenimiento y el cambio de tubos. Para tubos T8 LED de conexión directa a red con casquillos bipatilla G13. Los accesorios son los mismos que los de la gama AB 12, indicados arriba.			
Tipo	Long.	Código	AB
12220LED	p/ 2 tubos 600 mm	NOR 000 005 060 334	
AB 12240LED	p/ 2 tubos 1200 mm	NOR 000 005 060 335	
AB 12265LED	p/ 2 tubos 1500 mm	NOR 000 005 060 336	
Accesorios			
Tubo LED T8 600mm 9W 85/265V AC 5500K		NOR 000 000 506 020	
Tubo LED T8 1200mm 18W 85/265V AC 5500K		NOR 000 000 506 021	
Tubo LED T8 1500mm 25W 85/265V AC 5500K		NOR 000 000 506 022	

PROYECTOR LPL Exde Zona 1,2,21,22



LPL LED		[Zona 1, 2, 21 y 22]			
Categoría ATEX 94/9/CE:	⊕ II 2 G Ex d e IIC T6 Gb ⊕ II 2 D Ex tb IIIC T80°C Db IP66				
Tamb. de uso:	-35°C ~+40(+45/+50)°C				
Certificado CE examen tipo:	DNV 11 ATEX 06805X				
Grado de protección:	IP66 según EN 60598				
Tensión nominal	100-277VAC, 50/60Hz				
Clase de aislamiento	I				
Entrada de cables	2xM20x1,5, ó 2xM25X1,5 ó 2x3/4" una taponada				
Bornes	2x4mm ² L,N y 4mm ² PE				
Lámparas	Conjunto LED				
Luminaria metálica de aleación de aluminio pintada en poliéster gris, con vidrio templado.					
Tipo	Temper. de color	Potencia W	Cant LED	Código	Peso
LPL04-C60-60W	6000K	60W	100-277VAC 50/60Hz	4	CCL1090001AE 23
LPL04-C60-85W	6000K	85W	100-277VAC 50/60Hz	4	CCL1090002AE 23
LPL04-C60-100W	6000K	100W	100-277VAC 50/60Hz	4	CCL1090003AE 23
LPL04-C60-125W	6000K	125W	100-277VAC 50/60Hz	6	CCL1090004AE 23
LPL04-C60-150W	6000K	150W	100-277VAC 50/60Hz	6	CCL1090005AE 23
Accesorios					
Soporte tubo BC.EV				NOR000005110836	
Cáncamo CEV/AB				NOR000005110852	