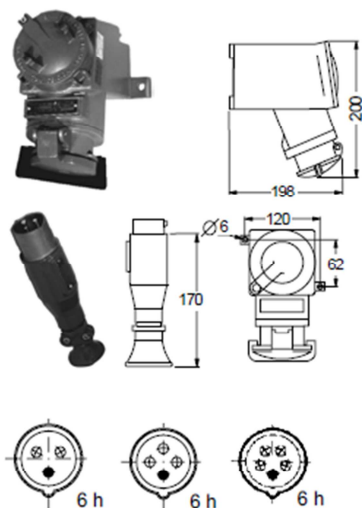


## TOMAS DE CORRIENTE POLIESTER 16/32/63/125A Exde



Ex-plugs and receptacles acc. to IEC 60309-1/2	
Marking accd. to 94/9/EC	II 2 G Ex de (Ia) IIC T6 / II 2 D Ex tD A21 IP66 T80 °C
EC-Type Examination Certificate	Wall socket, plug and coupler: PTB 99 ATEX 1041 Flange socket: PTB 99 ATEX 1042 U
IECEX Certificate of Conformity	IECEX BKI 04.0006
Marking accd. to IECEX	Ex ed (Ia) IIC T6/T5
Permissible ambient temperature	-20 °C to +40 °C <sup>1)</sup>
Rated voltage	up to 690 V (AC)

## TOMAS DE CORRIENTE ALUMINIO 16A Exde



CETEX 16A <415V 3, 4, y 5P. <span style="float: right;">[Zona 1, y 2]</span>					
Categoría ATEX 94/9/CE	II 2 G - Ex de IIC T6 Gb				
Grado de protección	IP 65 según EN 60529				
Certificado CE examen tipo <sup>1)</sup>	LOM 03 ATEX 2019				
Tamb. de uso	-20°C a +55°C				
Versión baja temperatura	-50°C consultar código				
Tensión nominal <sup>1)</sup>	Ver tabla				
Intensidad nominal	hasta 16A				
Capacidad de corte AC3/DC1	16A/400V				
Fusibles de acompañamiento, máx.	Sin protección térmica 16A				
Entrada de cables	Base mural: 2x3/4" NPT, una taponada; Clavija: Ø8,5-13,5mm				
Bornes de conexión	Base mural : 1 x 6 ; Clavija: 1 x 4				
Aleación de aluminio exenta de Cu, terminado con pintura poliéster gris					
Tensión <sup>2)</sup>	Tipo	Descripción	Polos	Código	Kg
200-250V	Base mural	CWX22Z	3P	NOR 000 003 230 016	2.70
	Clavija	CCX22Z	3P	NOR 000 003 230 058	0.55
380-415V	Base mural	CWX33Z	4P	NOR 000 003 230 024	2.70
	Clavija	CCX33Z	4P	NOR 000 003 230 066	0.55
380-415V	Base mural	CWX43Z	5P	NOR 000 003 230 032	2.70
	Clavija	CCX43Z	5P	NOR 000 003 230 074	0.70